

第72回全十勝中学校夏季軟式野球大会 開催要項

1. 名称 令和3年度全十勝中学校体育大会『第72回全十勝中学校夏季軟式野球大会』
2. 主催 全十勝中学校体育連盟 北海道教育庁十勝教育局
帯広市教育委員会 北海道新聞社帯広支社
3. 後援 幕別町教育委員会 音更町教育委員会 土幌町教育委員会 十勝中学校校長会
帯広市中学校長会 北海道軟式野球連盟十勝支部 (一財)帯広市文化スポーツ財団
4. 主管 全十勝中学校体育連盟軟式野球専門委員会
5. 大会期日 令和3年7月3日(土)・4日(日)・10日(土) 予備日：11日(日)・12日(月)
6. 大会会場 伏古別公園野球場・幕別運動公園野球場・音更希望ヶ丘球場・土幌町営球場・南町球場
7. 大会日程

日程	会場	①9:00	②11:00	③13:00
【第1日目】 3日(土)	A：伏古別公園野球場 B：幕別運動公園野球場 C：音更希望ヶ丘球場	【A～Dブロック:1回戦3試合】 ①1回戦 ②1回戦 ③1回戦		
日程	会場	①9:00	②11:00	③13:30
【第2日目】 4日(日)	A：伏古別公園野球場 B：幕別運動公園野球場 D：土幌町営球場 E：南町球場 C	【A～Dブロック:2回戦2試合 3回戦1試合】 ①2回戦 ②2回戦 ③3回戦		
日程	会場	①8:30	②10:30	③13:30 (③14:30)
【第3日目】 10日(土)	A：伏古別公園野球場 E：南町球場 C面	①準決勝	②準決勝	③決勝戦 (③代表決定戦)

※予備日 11日(日)伏古別公園野球場・南町球場 C面 12日(月)伏古別公園野球場・帯広の森平和球場

8. 競技役員

運営委員長 全十勝中体連軟式野球専門委員長 吉能 康大
帯広市立帯広第二中学校 帯広市西24条南1丁目7番地1 (37-2010)

運営委員 全十勝中体連軟式野球副専門委員長 木柳 駿佑
全十勝中体連軟式野球専門委員会 専門委員
帯広市 杉村 嘉朗 東部、東北部方面 笹川 拓哉、神本 陽平
南部、西部方面 児玉 和宗、島田 裕行 北部方面 二川 英史
全十勝中学校軟式野球部顧問

審判 北海道軟式野球連盟十勝支部審判員、全十勝中学校軟式野球部顧問

9. 参加料

1チーム 18,000円

10. 出場チーム

十勝管内中学校25チーム

11. 試合方法

25チームによるトーナメント方式

12. 登録人員

監督(引率責任者(1)・コーチ(2)・スコアラー(1)・マネージャー(2))
選手20名以内(監督・選手とも同一ユニフォーム、守備位置順背番号)
※合同チームの場合は、コーチが3人となっても構わない。

13. 参加資格

- (1)方面各中学校単一、または全十勝中体連会長が認めた合同チームであること。
- (2)参加生徒の引率者及び監督は当該学校の校長・教員であること。
- (3)大会運営上必要なプログラム、掲示板、ホームページ及び記録集への個人名・所属学校学年等の掲載について了承できること。

14. 大会規則

- (1)2021年度全日本軟式野球連盟規則及び大会特別規則(別紙)による。
- (2)コールドゲームは5回終了以降7点差。但し決勝戦には適用しない。
- (3)延長戦は行わず、8回以降は特別延長戦タイブレークを勝負が決するまで行う。

15. 試合球

全日本軟式野球連盟公認球 長瀬健康M球(大会本部で準備する)

16. 表彰

- 表彰は優勝・準優勝・第3位までとする。
- (1)本大会の優勝チームは、『第72回北海道中学校軟式野球大会』へ参加する。
 - (2)本大会の準優勝チームは、『第38回全日本少年軟式野球北海道大会』への優先出場権をあたえる。
 - (3)本大会の第3位チームは『第41回全道中学校軟式野球大会』への優先出場権を与える。優先出場権を辞退する場合は、4位チームから順に優先出場権を与える

こととする。

4位以降の優先出場権は2回戦で優勝チームに負けたチーム→2回戦で準優勝に負けたチーム→2回戦で3位チームに負けたチーム→2回戦で4位チームに負けたチーム

- 17. 開・閉会式
- 18. 当番校
- 19. 抽選方法
- 20. 組み合わせ

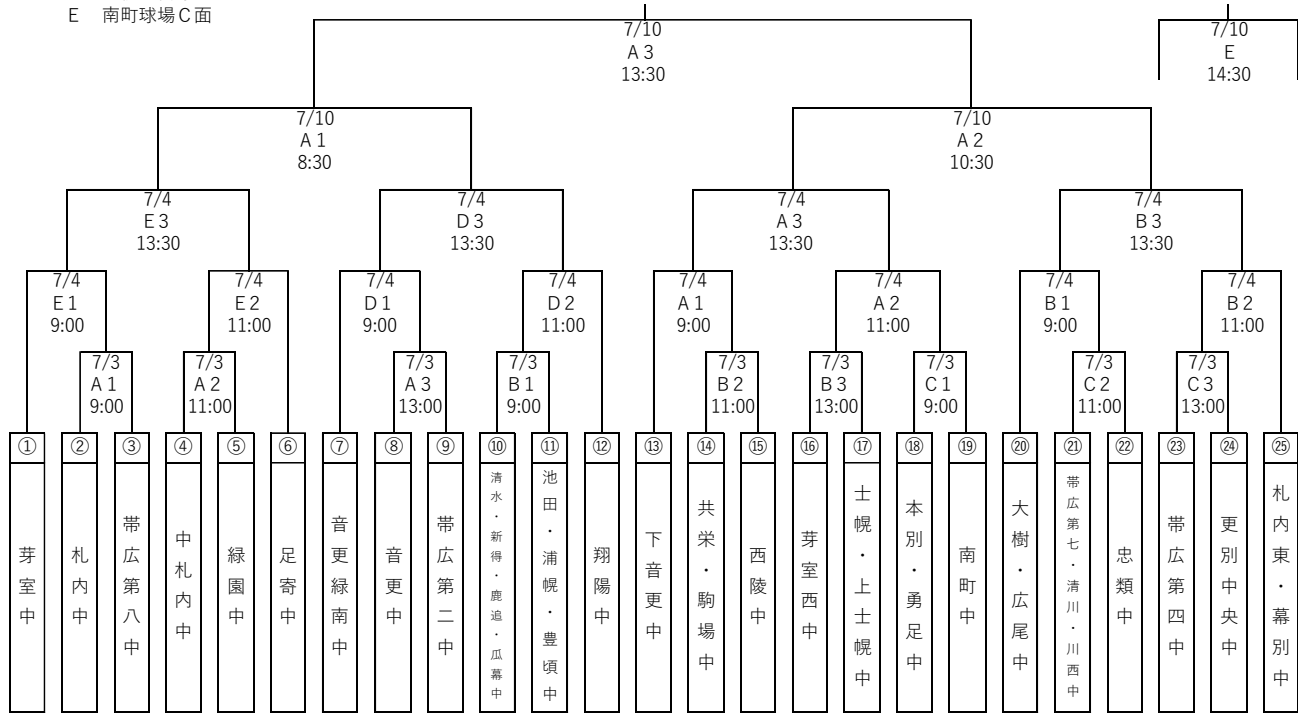
開閉会式は行わない

コロナウイルス感染症予防の観点から、当該チームと運営教員にて行う

26チームによる抽選 令和3年6月29日(火)オンライン会議において各方面専門委員が抽選

第72回全十勝中学校夏季軟式野球大会

- 会場： A 伏古別公園野球場
 B 幕別運動公園野球場
 C 音更希望が丘球場
 D 士幌町営球場
 E 南町球場C面



21. 個人情報の取り扱い

(1)本大会参加者の氏名、所属、学年等の個人情報は大会運営上必要なプログラム掲示板・ホームページ及び記録集へ掲載するために利用する。

(2)引率者及び監督の連絡先は大会運営上、緊急を要する場合に使用する。

22. 連絡事項

(1)前回大会優勝チーム 芽室町立芽室中学校（優勝旗返還）

(2)雨天による開催の可否及び連絡（否あるいは可否判断が困難な場合）午前5時30分以降に運営事務局より連絡します。または、吉能携帯（090-2699-3828）まで連絡くださっても結構です。

23. 新型コロナウイルス感染症の感染拡大予防について

- (1)参加者は、(公財)日本中学校体育連盟の全国中学校体育大会実施上のCOVID-19感染拡大予防ガイドライン並びにスポーツ庁、(公財)全日本軟式野球連盟等が作成している新型コロナウイルス感染症の感染拡大防止に関するガイドラインを遵守し、大会に参加すること。
- (2)大会実行委員会としても可能な限り感染防止対策を徹底した上で大会準備や大会運営に努めるが、参加者も大会期間中は各種ガイドラインに基づき、感染予防に努めること。
- (3)参加者は、大会申込時に北海道中学校体育連盟作成の【参加同意書】を必ず提出すること。
- (4)参加者は、大会前の感染予防や緊急時の体制作りの観点から、大会2週間前からの体調と行動履歴の記録を【健康管理表】【行動履歴書】に毎日記入すること。
- (5)チームや選手の出場停止等、新型コロナウイルス感染症の感染予防のために主催者が決めた措置については、主催者の指示に従い、遵守すること。
- (6)今後の新型コロナウイルス感染症の感染拡大によって、国や北海道などから大会開催についての指導・助言があった場合や、開催自治体などが当該地域において大会を開催することが難しいと判断した場合は、主催団体において大会の開催について改めて協議する。
- (7)監督（引率者）は、大会当日、大会実行委員会に【学校同行者の健康状態報告書】を提出する。

24. その他

- (1)新型コロナ感染症等の影響によって、大会要項を変更することがある。
- (2)新型コロナウイルス感染症等の対策として、試合前、競技者に検温を求めることがある。感染拡大の可能性がある場合、主催者が出場を認めないこともありうる。
- (3)全会場、全日程を無観客で開催する。